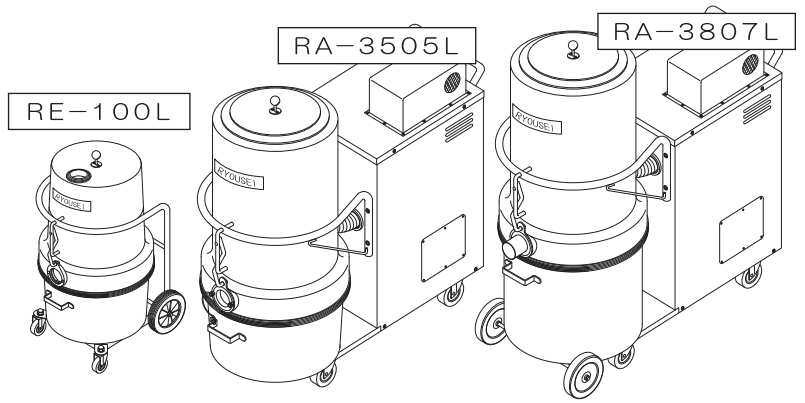


リョウセツ そうじ機用 オプションパーツ



■標準付属部品図

●下記は標準付属部品での内容となります。特殊仕様により付属部品を変更している場合もあります。実際のご使用パーツ及びサイズを必ずご確認下さい。

<p>RE- 100L 130L 150L 標準付属部品一式</p>	<p>RA- 210L型 3505L 3805L (旧)200L/300L型 標準付属部品一式</p>	<p>RA- 3507L 3807L 標準付属部品一式</p>
---	--	--

■各種ノズル/パイプ類

<p>山型大ノズル (完成品)</p> <p>部品コードNo. 101011 (φ38) 101012 (φ50)</p>	<p>丸ノズル</p> <p>102001 (完成品) 102005 (ブラシのみ)</p> <p>(φ38用のみ)</p>	<p>スキマノズル</p> <p>104001 (φ38・樹脂製) 104002 (φ50・アルミ製)</p>	<p>ゴムノズル</p> <p>103001</p> <p>(φ38用のみ)</p>
<p>山型大ノズル用替ブラシ</p> <p>101005</p> <p>(※二本一組)</p>	<p>山型大ノズル用ブラシ取付金具</p> <p>101016</p> <p>(※二個一組)</p>	<p>直管</p> <p>φ38 105001 (アルミ製) φ50 105002 (アルミ製)</p> <p>()はφ50</p>	<p>まが曲り管</p> <p>φ38 106021 (SUS製) φ50 106002 (鉄製)</p>

■本体接続用アタッチメント

<p>●本体側 (回転ロック式)</p> <p>樹脂製サイクロン吸口金 (ヘソ有)</p> <p>φ38 113001 φ50 113002</p> <p>樹脂製ダルマ口金(完成品)</p> <p>ダルマ口金が樹脂製の場合</p>	<p>φ38又はφ50</p>	<p>●本体側 (クリップロック式)</p> <p>鉄製ダルマ口金(完成品)</p> <p>φ38 113011 φ50 113012</p> <p>ダルマ口金が鉄製の場合</p>	<p>φ38又はφ50</p>
---	-----------------	--	-----------------

■ホース関係

RE型標準 塩ビJホース NEW	φ38	2.5m	118011	ホースのみ	RA型標準 ゴムSホース	φ38	2.5m	118071	ホースのみ	φ50	2.5m	118075
		5m	118012				5m	118072			5m	118076
		10m	118014				10m	118074			10m	118078

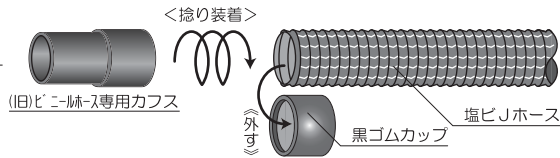
※ホース両端に黒ゴムカップ付

ホースは必ず内径でご注文下さい

■RE型用従来製品ビニールホース(緑白色)は廃盤商品のため、塩ビJホース(ブラック色)が現行ホースとなります。
(※従来部品「ビニールホース専用カフス」もそのままご使用頂けます)

<従来型>接続方法

黒丁カフスを外し、既存カフスを装着してください。



黒ゴムカップ	113101 (φ38用)	ホースバンド	114002 (φ38用)
	113102 (φ50用)		114003 (φ50用)

■固定配管用部品

セントラルクリーナーとして使用する 場合	テーパ管	固定配管	真空弁	170202 (φ38用)	テーパ管	170012 (φ38用)
				170203 (φ50用)		170013 (φ50用)

■その他部品

ホースを延長する場合	ジョイントパイプ	115001 (φ38)	φ50ホースでφ38アタッチメントを使用したい場合	異径曲り管	106005 (鉄製)
		115002 (φ50)			φ50ホース

■二分岐管

本体から直接二分岐して使用する 場合	二分岐管 (口金付)	D=φ50、d=φ38	ホースから二分岐して使用する 場合	二分岐管 (ホース用)	D=φ38、d=φ38
		162132			162022
		D=φ50、d=φ50			162032
		162133			

■本体側部品

ダルマ口金	樹脂製ダルマ口金 (回転ロック式)	181550	バケツ用黒パッキン	RE-100L/130L/RA-200L型	111001	ビニール袋 (ゴミ回収用)	RE-100L/130L/RA-200L型	110001
	完成品	鉄製ダルマ口金 (クリップロック式)		184550	RE-150L/RA-3505L/3507L		111002	RE-150L/RA-3505L/3507L
	鉄製ダルマ口金 (φ50短管式)	185550		RA-3805L/3807L/φ300L型		RA-3805L/3807L/φ300L型	110003	