

リョウセイ掃除機

この度は**リョウセイ製品**をお買い求め頂き、誠にありがとうございました。

正しくお使い頂くために、この取扱説明書を必ずお読み下さい。万一、ご使用中にわからないことや具合の悪いことが起きた時に、きつとお役に立ちます。

製造番号は品質管理上重要なものですから、商品本体の製造名前の製造番号と保証書に記載されている製造番号が一致しているか、お確かめ下さい。

この取扱説明書では、安全注意事項を「警告」「注意」として区分してあります。

警告 WARNING	取り扱いを誤った場合に、危険な状況がありえ、重傷や死亡につながる可能性が想定される場合。
----------------------	--

注意 CAUTION	取り扱いを誤った場合に、危険な状況がありえ、軽傷や中程度の傷害につながる可能性及び対物損害の発生が想定される場合。
----------------------	---

■ ご使用になる前に

- (1) 確認事項**
本機は厳重なる検査の上出荷されていますが、製品が届きましたらまず次の点を確認して下さい。

- ・銘板を確認し、形式、出力、電圧、周波数等がご注文通りのものか
- ・輸送中の事故等で破損していないか

もし不都合なところがあればなるべく現状のまま形式、製造番号を調べ購入先へご連絡下さい。

(2) 運搬・据付	警告 ・運搬、据え付け作業は専門知識を持った人が行い、落下、転倒に注意して移動させて下さい。 怪我のおそれがあります。 吊りボルトのある機種は必ず吊りボルトを使用して下さい。 注意 ・平らな場所に据え付け、必要に応じ基礎工事を行って下さい。 転倒の恐れがあります。 ・木枠梱包は釘に注意して開梱して下さい。 怪我の恐れがあります。 ・警告表示ステッカーは常に見えるようにし、障害物で隠したり、剥がしたりしないで下さい。
------------------	--

(3) 使用場所	警告 ・引火性・爆発性雰囲気のある場所では、標準使用のままでは使用しないで下さい。 怪我、火災等の原因になります。 労働安全衛生規則、第280条～第282条で示された各種危険場所では危険場所に適合した防爆対応機種を使用して下さい。 注意 ・屋外仕様以外の機種以外、屋外でのご使用はおやめ下さい。 漏電の恐れがあります。 ・お客様による製品の改造は弊社の保証範囲外ですので、責任は負いません。 ・周囲温度が-15℃～+40℃以下、湿度は80%以下の場所でご使用下さい
-----------------	--

(4) 電源結線時の注意事項	警告 ・結線、配線作業は専門知識を持った人が行って下さい。 感電、怪我、火災等の恐れがあります。 電源の結線は、配線図をもとに実施して下さい。 感電や火災の恐れがあります。 ・漏電による感電事故防止のためにも必ず本体を接地抵抗100Ω以下のアースに接地してからご使用下さい。 アース線は緑色です。(電気設備技術基準第18条～28条) 注意 ・配線は、電気設備技術基準及び電力会社の規格に従って施工して下さい。 特に配線距離の長い場合は、電圧降下が起こるため配線容量は電圧降下が2%以下になるよう選んで下さい。 弊社の全製品（特殊設計のものは除く）に過負荷保護装置が取り付けられていますが、火災及び感電事故防止のために漏電遮断器等を設置することを推奨します。
-----------------------	--

- ・本機は必ず銘板記載の電圧、周波数の電源でご使用下さい。
電源線を接続するブレーカーの容量は銘板記載の約3倍のものをご使用下さい。

(5) モーターの回転方向の確認	・本体の電源を確実に接続し本体のスイッチ等でモーターを少し動かし、回転方向を確認して下さい。 確認は本体点検扉を開け、回転方向確認矢印の回転方向に合っているか目視にて行って下さい。 警告 ・モーター回転方向の確認は必ず目視にて行って下さい。 手や物での確認は怪我の恐れがありますので、おやめ下さい。 注意 ・逆転の場合は、アース線を除き三線の内、赤色の線と黒色の線を入れ替えて下さい。 逆転の場合でも、吸引力があるためそのまま使用してしまいがちですが、逆転のままご使用になりますと製品の性能が出ないばかりではなく、モーターの過負荷焼損の原因ともなりますので十分ご注意ください。
-------------------------	---

- (6) ダクト、フード等の設備**は事前にお打ち合わせの上、効率よく配管して下さい。

■ 使用上の注意事項

- (1) 電源**
・電源線及び電源プラグは確実に接続しお使い下さい。
接触不良による单相運転はモーター焼損の原因となります。

警告 ・電源コードを曲げたり、踏んだり、挟んだりしないで下さい。 感電の恐れがあります。 又、コードは油、ガソリン等で溶ける場合がありますので、十分注意して下さい。 ・制御盤、端子箱扉（蓋）を開けたままで運転しないで下さい。 感電の恐れがあります。 ・停電した時は必ず電源スイッチ又は主電源を切って下さい。 機種によっては停電復帰時に始動し、怪我をする場合があります。
--

(2) 運転	警告 ・運転中であるか否かにかわかわらず、吸込口より、火気類を吸い込ませたり投げ入れたりしないで下さい。 火災の原因になります。 ・運転中は、点検扉を開け、手や物を入れないで下さい ・怪我の恐れがあります恐れがあります。 ・引火性・爆発性のある粉塵又はガスを吸引する場合、もしくは危険場所に設置する場合は、電気及び構造的に必要な対策を施した防爆構造のものを使用して下さい。
---------------	--

- ・弊社掃除機は特殊設計の物を除き、乾いた粉塵用です。
油水分など、湿った粉塵は吸引しないで下さい。
- ・セメント、石灰、薬品、トナー等、微粒子粉を大量に吸引する場合は、フィルターの布目を通して極微粒子が排気と共に機外に排出される場合があります。
これが障害となるようなクリーンルーム、病院、薬品会社等には排気用にクリーンルーム用HEPAフィルターを設置した機種をご使用下さい。
- ・機種によっては使用できない粉塵もございますので、移設等に伴い吸引する粉塵が変わる場合は、弊社までお問い合わせ願います。

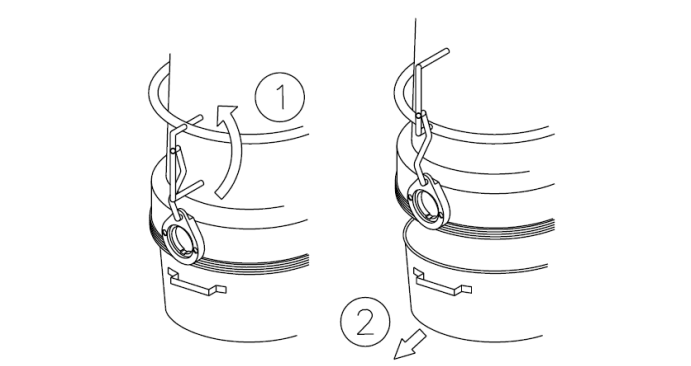
- (3) ちり落とし (シェーキング)**
掃除機を長時間ご使用になりますと、ろ過フィルターに粉塵が堆積して吸引風量が低下します、この場合、一旦運転を停止してフィルターのちり落としを行って下さい。

- ・フィルターケース上部にあるシェーキングツマミ(赤玉)を上方向に強く引っ張り、付着した粉塵を払い落として下さい。通常ですと、10回程行なうと効果があると思われま。風量が低下したまま運転を続けますと、ブロワーの寿命が著しく短くなる場合があります。
低風量及び閉鎖運転はしないようにして下さい。

- (4) 粉塵処理**
回収した粉塵は早めに排出して下さい。
粉塵を長期間溜めたままにしておきますと、収塵バケツ内部で粉塵が固まり、フィルターの目詰まり、火災等の原因になります。
ちり落とし(シェーキング)終了後、収塵バケツ内に回収した粉塵は、その都度排出するようにして下さい。
収塵バケツの取り出しは、装置が完全に停止後に行なって下さい。

- ①バケツ装着用クリップハンドルを右上に止まるまで回します。
- ②収塵バケツを手前に引き出します。

排出終了後、バケツを元の位置まで入れクリップハンドルを元の位置に戻します。
この場合、収塵バケツの位置に注意して空気漏れのないようにして下さい。



■ 長くご使用頂くための保守点検

(1) 保守点検	注意 ・各種点検、修理、分解のさいは必ず電源スイッチ又は主電源を切って下さい。 感電、怪我、火災等の恐れがあります。
-----------------	---

- ※保守点検時の注意事項

- ・保守点検作業時は、貴社安全管理規則及び労働安全衛生規則に基づき、十分な安全確認を行って下さい。
- ・保守点検作業は、作業服を着用し、防護具（防塵マスク、保護眼鏡等）を装着するようにして下さい。
- ・可燃性物質を取り扱っている場合は、火気厳禁として下さい。
- ・本機を作動しない保守点検作業時は、主電源を切り、運転禁止等の表示をして下さい。

- ※保守点検項目
- 運転作業前
 - ・外観検査にて、機能上有害な変形、破損等が無いを確認します。
 - ・ベルト点検扉、収塵バケツが確実に閉まっているか。
 - ・収塵バケツ内の粉塵が処理されているか。

○運転作業中

- ・ベルト点検扉、収塵バケツ等のパッキンより、空気漏れが無いのか確認します。
 - ・制御盤の表示灯（電源、運転等）が点灯しているか。
 - ・モーター及びブロワーからの騒音が大きくなっていたり、金切り音が発生したりしていないか確認して下さい。
- 本機に使用しているブロワー、及びモーターにはボールベアリングを使用していますので、微細粉塵の漏れ等によりボールベアリングの極度の磨耗、損傷が起こる場合があります。
- ・吸い込み口を全て開放して、電流計を用いて電流値を確認して下さい。定格値を大きく下回るようですとフィルターの目詰まりが予想されます。

○定期点検・分解時

- ・フィルターケース下部より、フィルターを点検し、汚れがひどい場合は洗浄又は交換、一部でも破れ、穴空きがある場合は交換して下さい。
- ・点検扉、収塵バケツ部のパッキンを点検して下さい。異常な変形、劣化がある場合は新しい物と交換して下さい。
- ・ジョイントホースの点検して下さい。異常な変形、劣化がある場合は新しい物と交換して下さい。

○その他の部分

- ・フード、ホース、配管部の取り付け不良、変形、破損等が無いのか、運転した場合は接続部からの空気漏れが無いのか点検して下さい。又、内部に粉塵の堆積がある場合は清掃して下さい。
- ・制御盤内部に粉塵の堆積がないか確認して下さい。導電性粉塵の場合、短絡、地絡の原因にもなりますので定期的に清掃して下さい。
- ・フィルターケース室内に粉塵の堆積がないか確認して下さい。粉塵の堆積が多い場合、フィルターの取り付け不良、破れ、破損等が考えられます。

(2) フィルターの交換

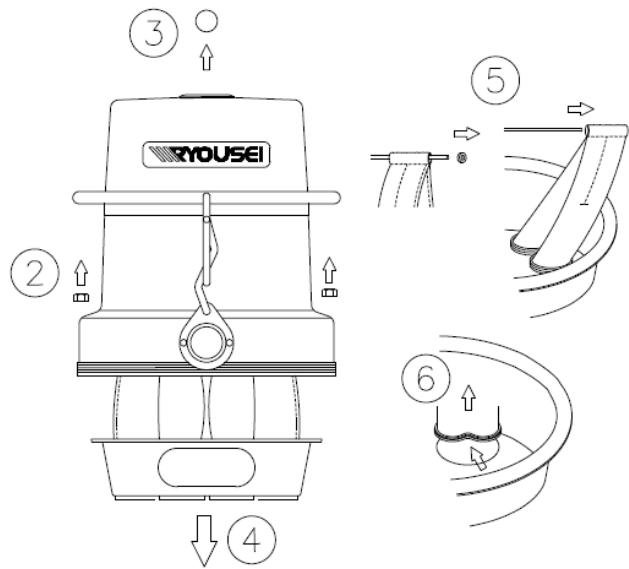
- ・フィルターは長い間に、目詰まり、耗傷しますので、目安として約1年でフィルターを水洗浄又は交換して下さい。
- 尚、洗浄の場合、フィルターの破損を十分に確認して下さい。
- ・集塵する粉塵の種類によっては、ちり落とし（シェーキング）で十分払い落ちできない場合もあります。その場合は、フィルターを本体から外して電気掃除機で清掃するか、水洗い（市販の洗剤を使用するとより効果的です）して下さい。
- 尚、フィルターは十分乾燥させてから取り付けて下さい。
- ・フィルターの種類によっては水洗い出来ない物もありますので、詳しくは弊社までお問い合わせ願います。

▲ 注意

- ・フィルターを点検・交換する場合は必ず主電源を切り、機械の完全停止状態を確認した後行って下さい。
- ・フィルター口ゴム付けはずしの際、多孔板（口ゴムをはめる板）で指を切る恐れがありますので、必ず手袋等をはめて作業することをお勧めします。
- ・フィルターの装着が不完全な場合、排気口より吸引した粉塵が吹き出る場合があります。確実に装着されている事を確認して下さい。

○フィルターの交換要領

- ①収塵バケツを外します。
- ②フィルターケース回りにある3〜4箇所の袋ナットを外します。
- ③シェーキング用赤玉(黒玉)ツマミを外します。
- ④フィルター取り付け板をフィルターケースの下方へ引き出します。
- ⑤フィルターハンガーからフィルター止めゴム及びフィルターを抜き取ります。（フィルター止めゴムを紛失しないようご注意ください。）
- ⑥取り付け板からフィルターを取り外します。取り付ける場合は、逆の手順で行って下さい。



○HEPAフィルター

HEPAフィルターが装着してある掃除機の場合、一次フィルターで捕集しきれなかった微細な粉塵は、ここで捕集されます。HEPAフィルターは再生出来ませんので、適当な時期（差圧測定の場合最終圧損0.5kPa以上）になったら新しい物と交換して下さい。

(3) モーターの交換

駆動用のモーター（電動機）にはボールベアリングを使用しているため、長時間のご使用の後には摩耗し、又は、ご使用条件によっては微粉塵が混入して、ベアリングが痛む場合があります。このような状態になりますと、振動、雑音となって外部にあらわれますので、ご使用中回転音等にご注意頂、異音が発生した場合は早めに点検し、修理交換を行って下さい。

(4) ブロワーユニットのお手入れ

①ベアリングの交換
ターボブロワーは高速回転するため、長い時間がたつ内にベアリングが磨耗します。そして異常音となってあらわれるとベアリングの交換が必要となります。やむを得ず分解、修理される場合はご面倒でも弊社までお問い合わせいただき、手順をご確認の上お願いします。

ただし、ブロワーの場合全体のバランス調整を行ななければならないため、できるだけ弊社へ修理を依頼されますようお願いいたします。

②Vベルトの交換

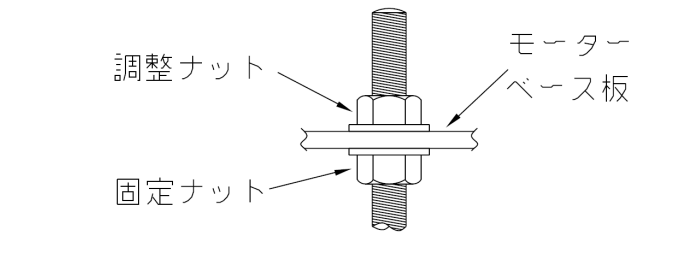
ベルトはターボブロワーを運転している間に消耗します。定期的な点検して下さい。磨耗や亀裂、剥離等が見られる場合は新しい物と交換して下さい。

▲ 注意

- ・ベルト交換する場合は必ず主電源を切り、機械の完全停止状態を確認した後に行って下さい。怪我の恐れがあります。

○Vベルトの交換要領

- (a) 点検、交換する場合は、まず、モーターブロワーケース点検扉を開けて下さい。
- (b) ケース内部にあるベルト、ブロワー用プーリー、モーター用プーリーの状態を確認して下さい。ベルトの磨耗、亀裂、プーリーの磨耗、さび等がないか確認して下さい。
- (c) 新しいベルトと交換する場合は、無理なこじ入れをせず、軸間距離を狭め余裕を持って取り付けして下さい。又、ベルトやプーリーに油が付着しないようご注意ください。
- (d) 古いベルトとの併用は、長さ及び芯力に対する伸びが不揃いとなり、耐久力を著しく減少させますので避けて下さい。
- (e) ベルトテンションはモーター自重、又は圧縮スプリングにより自動調整ですが、5.5Kw以上の機種又は特殊設計の物は、調整が必要です。交換後の試運転にてベルト点検扉を開け、ベルトのばたつきを目視にて確認して下さい。ばたつきが大きい場合には、張りが足りませんので調整ナットにて張りを調整して下さい。ベルトのばたつきが、小さくなるまで調整ナット（上側ナット）を締め込んで最後に固定ナット（下側ナット）にて固定して下さい。



ベルトがプーリーになじむのは数日かかります。数日運転後ベルトの張りがゆるんだ場合張り直しをして下さい。

■ アフターサービスについて

- (1) 保証規定
保証期間は使用開始後1年間です。
- (2) 保証期間中に修理を依頼される時
次項の「故障かなと思ったら・・・まず点検」の表に従って調べて頂き、なお異常のある場合はお買い求めの販売店又は弊社までご連絡下さい。
- (3) 保証期間経過後に修理を依頼される時
お買い求めの販売店又は弊社までご連絡下さい。修理により製品の性能が維持できる場合には、有料にて修理いたします。
- (4) 修理用性能維持部品の最低保有期間
弊社では掃除機各タイプの修理用性能維持部品を、製造打ち切り後最低6年間保有しております。
- (5) 保証期間中の修理等アフターサービスについてご不明な点はお買い求めの販売店又は弊社までご連絡下さい。
- (6) この保証、サービスは日本国内に限り有効です。
(This warranty and service are valid only in Japan.)

リョウセイ株式会社

〒463-0048 名古屋市守山区小幡南二丁目6番8号

名古屋本社 TEL (052) 794-3211(代)

東京営業所 TEL (03) 3835-4451(代)

大阪営業所 TEL (06) 6302-8055(代)

福岡営業所 TEL (092) 947-2821(代)

■ 故障かなと思ったら・・・まず点検		
症 状	考えられる原因	対 策
スイッチを入れても始動しない。	電源が入っていない	電源を入れる
	過負荷保護装置が作動している	原因調査後再起動する
	マグネットスイッチのサーマルリレーがトリップしている	原因調査後リセットする
	スイッチ接触不良	修理・交換
	モーター故障	修理・交換
電源コード(配線)断線	修理・交換	
モーターが運転中に止まってしまう	逆転運転	回転方向確認
	起動、停止を繰り返した為保護装置が作動	時間をおいて再起動する
	モーター故障	修理・交換
振動、騒音が大きくなった。	モーターベアリングの磨耗、破損	修理・交換
	モーター取付部、その他、締め付け部が緩んでいる。	点検・増し締めして下さい
排気口から粉塵が吹き出す。	フィルター破損、磨耗	交換
	フィルターの取付不良	点検
吸引力の低下、又は吸引しない。	フィルターの目詰まり	水洗い・交換
	収塵バケツが一杯になっている。	粉塵処理
	収塵バケツ装着不良	点検
	ダクト、ホース内の詰まり	清掃
	ダクト、ホースの変形、破損	交換
ダクト、ホースの接続不良	点検	